

VÁLVULAS SERIE 70 ELECTRONEUMÁTICAS



DATOS TÉCNICOS		1/8"	1/4"	3/8"	1/2"
Presión de funcionamiento		2.5 ÷ 10			
• monoestable	bar	1 ÷ 10			
• biestable	bar	vacío ÷ 10			
• asistida	bar	2.5			
Presión mínima de asistencia	bar	-10 ÷ +60			
Temperatura de funcionamiento	°C				
Diámetro nominal	mm	5	7.5	13.3	15
Conductancia C	Nl/min · bar	121.43	264.26	505.52	971.43
Relación crítica b	bar/bar	0.32	0.27	0.32	0.43
Caudal a 6 bar ΔP 0.5 bar	Nl/min	400	750	1530	3200
Caudal a 6 bar ΔP 1 bar	Nl/min	550	1100	2150	4600
TRA/TRR monoestable a 6 bar	ms	15/35	19/45	21/72	36/60
TRA/TRR biestable a 6 bar	ms	20/20	21/21	18/18	30/30
Tipo de accionamiento manual		biestable			
Tensiones bobinas		12; 24VDC - 24; 110; 220VAC 50/60Hz			
Potencia		2 W (DC) 3.5VA (AC)			
Tolerancias de tensión	%	-10 ÷ +15			
Clase de aislamiento		F 155			
Par máx. núcleo bobina	Nm	1			
Tipo de accionamiento manual		biestable			Biestable sobre el electropiloto Monoestable sobre el cuerpo de válvula

SINÓPTICO TAMAÑOS Y VERSIONES

SOV	FAMILIA	2 DIMENSIONES	3 FUNCIÓN	SO ACCIONAMIENTO 14	S RECOLOCACIÓN (12)	NC DESCRIPCIÓN ADICIONAL
válvulas electroneumáticas		2 1/8"	3 3/2	SO solenoide	S muelle mecánico	NC normalmente cerrada
		3 1/4"	5 5/2	SE solenoide aservitvo	B biestable	NO normalmente abierto
		C 3/8"	6 5/3		D diferencial	CC centros cerrados
		4 1/2"	■ 8 2-3/2		P neumático	OC centros abiertos
					◆ A muelle neumo-mecánico	PC centros a presión
						OO 5/2
						▲ NC-NO normalmente cerrado-normalmente

- Sólo disponible para tamaños 1/8" y 1/4"
- ◆ Bajo demanda
- ▲ Sólo disponible para la función 2-3/2

MONOESTABLE 3/2 NO

Símbolo	Código	Referencia
	7010020400	SOV 23 SOS NO 1/8"
	7020020400	SOV 33 SOS NO 1/4"
	7040020400	SOV C3 SOS NO 3/8"
	7030020400	SOV 43 SOS NO 1/2"
	7040020600	SOV C3 SES NO 3/8"

MONOESTABLE 3/2 NC

Símbolo	Código	Referencia
	7010020200	SOV 23 SOS NC 1/8"
	7020020200	SOV 33 SOS NC 1/4"
	7040020200	SOV C3 SOS NC 3/8"
	7030020200	SOV 43 SOS NC 1/2"
	7010020500	SOV 23 SES NC 1/8"
	7020020500	SOV 33 SES NC 1/4"
	7040020500	SOV C3 SES NC 3/8"
	7030020500	SOV 43 SES NC 1/2"

MONOESTABLE 5/2

Símbolo	Código	Referencia
	7010021100	SOV 25 SOS OO 1/8"
	7020021100	SOV 35 SOS OO 1/4"
	7040021100	SOV C5 SOS OO 3/8"
	7030021100	SOV 45 SOS OO 1/2"
	7010021500	SOV 25 SES OO 1/8"
	7020021500	SOV 35 SES OO 1/4"
	7040021500	SOV C5 SES OO 3/8"
	7030021500	SOV 45 SES OO 1/2"

BIESTABLE 5/2

Símbolo	Código	Referencia
	7010021200	SOV 25 SOB OO 1/8"
	7020021200	SOV 35 SOB OO 1/4"
	7040021200	SOV C5 SOB OO 3/8"
	7030021200	SOV 45 SOB OO 1/2"
	7010021300	SOV 25 SOD OO 1/8"
	7020021300	SOV 35 SOD OO 1/4"
	7040021300	SOV C5 SOD OO 3/8"
	7030021300	SOV 45 SOD OO 1/2"
	7010021600	SOV 25 SEB OO 1/8"
	7020021600	SOV 35 SEB OO 1/4"
	7040021600	SOV C5 SEB OO 3/8"
	7030021600	SOV 45 SEB OO 1/2"

BIESTABLE 3/2

Símbolo	Código	Referencia
	7010020100	SOV 23 SOB OO 1/8"
	7020020100	SOV 33 SOB OO 1/4"
	7040020100	SOV C3 SOB OO 3/8"
	7030020100	SOV 43 SOB OO 1/2"
	7010020300	SOV 23 SEB OO 1/8"
	7020020300	SOV 33 SEB OO 1/4"
	7040020300	SOV C3 SEB OO 3/8"
	7030020300	SOV 43 SEB OO 1/2"

DOBLE 3/2

Símbolo	Código	Referencia
	7010023100	SOV 28 SOS NC 1/8"
	7020023100	SOV 38 SOS NC 1/4"
	7010023200	SOV 28 SOS NO 1/8"
	7020023200	SOV 38 SOS NO 1/4"
	7010023300	SOV 28 SOS NC-NO 1/8"
	7020023300	SOV 38 SOS NC-NO 1/4"
	7010023400	SOV 28 SES NC 1/8"
	7020023400	SOV 38 SES NC 1/4"
	7010023500	SOV 28 SES NO 1/8"
	7020023500	SOV 38 SES NO 1/4"
	7010023600	SOV 28 SES NC-NO 1/8"
	7020023600	SOV 38 SES NC-NO 1/4"

MONOESTABLE 5/3

Símbolo	Código	Referencia
	7010022100	SOV 26 SOS CC 1/8"
	7020022100	SOV 36 SOS CC 1/4"
	7040022100	SOV C6 SOS CC 3/8"
	7030022100	SOV 46 SOS CC 1/2"
	7010022200	SOV 26 SOS OC 1/8"
	7020022200	SOV 36 SOS OC 1/4"
	7040022200	SOV C6 SOS OC 3/8"
	7030022200	SOV 46 SOS OC 1/2"
	7010022300	SOV 26 SOS PC 1/8"
	7020022300	SOV 36 SOS PC 1/4"
	7040022300	SOV C6 SOS PC 3/8"
	7030022300	SOV 46 SOS PC 1/2"
	7010022400	SOV 26 SES CC 1/8"
	7020022400	SOV 36 SES CC 1/4"
	7040022400	SOV C6 SES CC 3/8"
	7030022400	SOV 46 SES CC 1/2"
	7010022500	SOV 26 SES OC 1/8"
	7020022500	SOV 36 SES OC 1/4"
	7040022500	SOV C6 SES OC 3/8"
	7030022500	SOV 46 SES OC 1/2"
	7010022600	SOV 26 SES PC 1/8"
	7020022600	SOV 36 SES PC 1/4"
	7040022600	SOV C6 SES PC 3/8"
	7030022600	SOV 46 SES PC 1/2"

ACCESORIOS VÁLVULAS SERIE 70

COLECTORES PARA VÁLVULAS PNV-SOV



Código	Descripción
0221000190	Kit soporte pata altos + rac. valv. 1/8
0221000191	Kit soporte pata bajos + rac. valv. 1/8
0221000192	Kit soporte pata extra-bajos + rac. 1/8
0221000200	Kit colect. 2 posic. CSA-18-02
0221000300	Kit colect. 3 posic. CSA-18-03
0221000400	Kit colect. 4 posic. CSA-18-04
0221000500	Kit colect. 5 posic. CSA-18-05
0221000600	Kit colect. 6 posic. CSA-18-06
0221000700	Kit colect. 7 posic. CSA-18-07
0222000190	Kit soporte pata altos + rac. valv. 1/4
0222000191	Kit soporte pata bajos + rac. valv. 1/4
0222000192	Kit soporte pata extra-bajos + rac. 1/4
0222000200	Kit colect. 2 posic. CSA-14-02
0222000300	Kit colect. 3 posic. CSA-14-03
0222000400	Kit colect. 4 posic. CSA-14-04
0222000500	Kit colect. 5 posic. CSA-14-05
0222000600	Kit colect. 6 posic. CSA-14-06
0222000700	Kit colect. 7 posic. CSA-14-07

BASES MODULARES PARA VÁLVULAS SOV-PNV



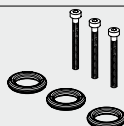
Código	Descripción
0226004000	Acc. diafragma intermedio comp. 1/8
0226004001	Racc. tapón cierre 3/2 comp. 1/8
0226004150	Acc. base manifold comp. 1/8
0226004200	Acc. term. entr. manifold comp. 1/8
0226004201	Acc. term. sin OR manifold comp. 1/8
0226004300	Acc. interm. alim. sup. manif. comp. 1/8
0226004500	Acc. placa cierre comp. 1/8
0226004600	Acc. adaptador omega comp. 1/8
0226005000	Acc. diafragma intermedio comp. 1/4
0226005001	Racc. tapón cierre 3/2 comp. 1/4
0226005150	Acc. base manifold comp. 1/4
0226005200	Acc. term. entr. manifold comp. 1/4
0226005201	Acc. term. sin OR manifold comp. 1/4
0226005300	Acc. interm. alim. sup. manif. comp. 1/4
0226005500	Acc. placa cierre comp. 1/4
0226005600	Acc. adaptador omega comp. 1/4
0226006600	Acc. diafragma comp. 1/8-1/4

BASES MÚLTIPLES PARA VÁLVULAS SOV-PNV



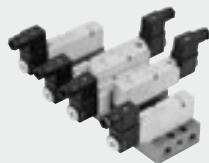
Código	Descripción
0223000201	Kit base 2 posic. CVM-18-02
0223000301	Kit base 3 posic. CVM-18-03
0223000401	Kit base 4 posic. CVM-18-04
0223000501	Kit base 5 posic. CVM-18-05
0223000601	Kit base 6 posic. CVM-18-06
0223000701	Kit base 7 posic. CVM-18-07
0223000801	Kit base 8 posic. CVM-18-08
0223000901	Kit base 9 posic. CVM-18-09
0223001001	Kit base 10 posic. CVM-18-10
0224000201	Kit base 2 posic. CVM-14-02
0224000301	Kit base 3 posic. CVM-14-03
0224000401	Kit base 4 posic. CVM-14-04
0224000501	Kit base 5 posic. CVM-14-05
0224000601	Kit base 6 posic. CVM-14-06
0224000701	Kit base 7 posic. CVM-14-07
0224000801	Kit base 8 posic. CVM-14-08
0224000901	Kit base 9 posic. CVM-14-09
0224001001	Kit base 10 posic. CVM-14-10

KIT JUNTAS



Código	Descripción
0226004701	Kit juntas para base 1/8"
0226005701	Kit juntas para base 1/4"

VÁLVULAS SERIE 70 SOBRE BASE

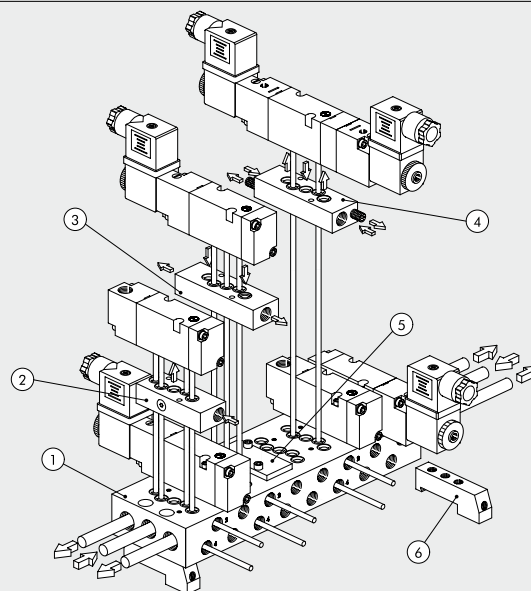


SINÓPTICO TAMAÑOS Y VERSIONES

P N V FAMILIA		B DIMENSIONES	5 FUNCIÓN		P N ACCIONAMIENTO 14		S RECOLOCACIÓN (12)		O O DESCRIPCIÓN ADICIONAL	
PNV	Neumáticas	B 1/8"	5	5/2	PN	Neumático	S	Muelle mecánico	OO	5/2
SOV	Electroneumáticas	sobre base	6	5/3	SO	Solenoide	B	Biestable	CC	Centros cerrados
					SE	Solenoide asistida	D	Diferencial	OC	Centros abiertos
									PC	Centros en presión

BASE MULTIFUNCIÓN PARA VÁLVULAS SERIE 70 SOBRE BASE

Referencia	Código	Descripción
①	0223100201	Base de 2 posiciones 1/8 sobre base
	0223100401	Base de 4 posiciones 1/8 sobre base
	0223100601	Base de 6 posiciones 1/8 sobre base
	0223100801	Base de 8 posiciones 1/8 sobre base
	0223101001	Base de 10 posiciones 1/8 sobre base
②	0223106301	Kit alimentación separada
③	0223106303	Kit regulación escapes
④	0223106302	Kit alimentación escapes
⑤	0223106500	Placa de cierre para posición inutilizada
⑥	0226004600	Adaptador barra omega



VÁLVULAS SERIE 70 ELECTRONEUMÁTICAS SOBRE BASE



DATOS TÉCNICOS			
Presión de funcionamiento	bar		vacío ÷ 10
presión mínima de accionamiento			
• monoestable	bar		2,5
• biestable	bar		1
Temperatura de funcionamiento	°C		-10 ÷ +60
Diámetro nominal	mm		5
Conductancia C	Nl/min · bar		107.69
Relación crítica b	bar/bar		0.29
Caudal a 6 bar ΔP 0.5 bar	Nl/min		320
Caudal a 6 bar ΔP 1 bar	Nl/min		450
TRA/TRR monoestable a 6 bar	ms		6/15
TRA/TRR biestable a 6 bar	ms		7/7

MONOESTABLE 5/2

Símbolo	Código	Referencia
	7011011100	PNV B5 PNS OO

BIESTABLE 5/2

Símbolo	Código	Referencia
	7011011200	PNV B5 PNB OO
	7011011300	PNV B5 PND OO

MONOESTABLE 5/3

Símbolo	Código	Referencia
	7011012100	PNV B6 PNS CC
	7011012200	PNV B6 PNS OC
	7011012300	PNV B6 PNS PC

VÁLVULAS SERIE 70 ELECTRONEUMÁTICAS SOBRE BASE



DATOS TÉCNICOS			
Presión de funcionamiento	bar		2,5 ÷ 10
• monoestable	bar		1 ÷ 10
• biestable	bar		vacío ÷ 10
• asistida	bar		2,5
Presión mínima de asistencia	bar		
Temperatura de funcionamiento	°C		-10 ÷ +60
Diámetro nominal	mm		5
Conductancia C	Nl/min · bar		107.69
Relación crítica b	bar/bar		0.29
Caudal a 6 bar ΔP 0.5 bar	Nl/min		320
Caudal a 6 bar ΔP 1 bar	Nl/min		450
TRA/TRR monoestable a 6 bar	ms		15 / 35
TRA/TRR biestable a 6 bar	ms		20 / 20
Datos técnicos parte eléctrica			
Tensiones bobinas			24VDC ÷ 24VAC ÷ 110VAC ÷ 220VAC 50/60Hz
Potencia			2 W (DC) 3.5VA (AC)
Tolerancias de tensión	%		-10 ÷ +15
Clase de aislamiento			F 155
Par máx. núcleo bobina	Nm		1

MONOESTABLE 5/2

Símbolo	Código	Referencia
	7011021100	SOV B5 SOS OO
	7011021500	SOV B5 SES OO

BIESTABLE 5/2

Símbolo	Código	Referencia
	7011021200	SOV B5 SOB OO
	7011021300	SOV B5 SOD OO
	7011021600	SOV B5 SEB OO

MONOESTABLE 5/3

Símbolo	Código	Referencia
	7011022100	SOV B6 SOS CC
	7011022200	SOV B6 SOS OC
	7011022300	SOV B6 SOS PC
	7011022400	SOV B6 SES CC
	7011022500	SOV B6 SES OC
	7011022600	SOV B6 SES PC

BOBINAS Y CONECTORES L=15 mm , L=22 mm , L=30 mm

BOBINAS LADO 22 mm

- Tolerancias de tensión: -10 ÷ +15%
- Clase de aislamiento: F155
- Grado de protección: IP65 - EN60529 con conector
- No exponer a los agentes atmosféricos de forma continuada
- Temp. máx. bobina a ED 100%: 55°C=20°C ambiente
- Según normativa Atex 94/9 CE , grupo II, categoría 3 GD (solo per versioni standard)



STANDARD

Código	Descripción	Tensión nominal	Absorción	
			Arranque	Régimen
BOBINAS PARA ELECTROVÁLVULAS PIV.I				
W021500051	Bobina 22 Ø 8 5W-12VDC	12Vcc	5W	5W
W021500001	Bobina 22 Ø 8 5W-24VDC	24Vcc	5W	5W
W021500011	Bobina 22 Ø 8 5VA-24VAC	24V 50/60Hz	8VA	5VA
W021500021	Bobina 22 Ø 8 5VA-110VAC	110V 50/60Hz	8VA	5VA
W021500031	Bobina 22 Ø 8 5VA-220VAC	220V 50/60Hz	8VA	5VA

BOBINAS PARA ELECTROVÁLVULAS SERIE 70 - ISO 5599/1

Código	Descripción	Tensión nominal	Absorción	
			Arranque	Régimen
W0215000151	Bobina 22 Ø 8 BA 2W-12VDC	12Vcc	2W	2W
W0215000101	Bobina 22 Ø 8 BA 2W-24VDC	24Vcc	2W	2W
W0215000111	Bobina 22 Ø 8 BA 3.5VA-24VAC	24V 50/60Hz	5.3VA	3.5VA
W0215000121	Bobina 22 Ø 8 BA 3.5VA-110VAC	110V 50/60Hz	5.3VA	3.5VA
W0215000131	Bobina 22 Ø 8 BA 3.5VA-220VAC	220V 50/60Hz	5.3VA	3.5VA

BOBINAS PARA ELECTROVÁLVULAS PIV.T OPERATOR Ø 9

Código	Descripción	Tensión nominal	Absorción	
			Arranque	Régimen
W0216000001	Bobina 22 Ø 9 3.8W-24VDC	24Vcc	3.8W	3.8W
W0216000011	Bobina 22 Ø 9 6.5VA-24VAC	24V 50/60Hz	9VA	6.5VA
W0216000021	Bobina 22 Ø 9 6.5VA-110VAC	110V 50/60Hz	9VA	6.5VA
W0216000031	Bobina 22 Ø 9 6.5VA-220VAC	220V 50/60Hz	9VA	6.5VA

"UL" Y "CSA" BOBINAS LADO 22 mm PARA SERIE 70 - NAMUR - ISO 5599/1 - CNOMO



Código	Descripción	Tensión nominal	Absorción	
			Arranque	Régimen
W0215000251	Bobina 22 Ø 8 BA 2W-12VDC UR	12VDC	2W	2W
W0215000201	Bobina 22 Ø 8 BA 2W-24VDC UR	24VDC	2W	2W
W0215000211	Bobina 22 Ø 8 BA 3.5VA-24VAC UR	24V 50/60Hz	5.3VA	3.5VA
W0215000221	Bobina 22 Ø 8 BA 3.5VA-110VAC UR	110V 50/60Hz	5.3VA	3.5VA
W0215000231	Bobina 22 Ø 8 BA 3.5VA-220VAC UR	220V 50/60Hz	5.3VA	3.5VA

BOBINA LADO 30 mm PARA ELECTROVÁLVULAS PIV.B

- Tolerancias de tensión: -10 ÷ +15%
- Clase de aislamiento: M180
- Grado de protección: IP65 - EN60529 con conector
- No exponer a los agentes atmosféricos de forma continuada
- Según normativa Atex 94/9 CE , grupo II, categoría 3 GD



Código	Descripción	Tensión nominal	Absorción (potencia media)	
			Arranque	Régimen
W0216001001	Bobina 30 Ø13 10W-24VDC	24Vcc	10W	
W0216001011	Bobina 30 Ø13 13VA-24VAC	24V 50/60Hz	13VA	
W0216001021	Bobina 30 Ø13 13VA-110VAC	110V 50/60Hz	13VA	
W0216001031	Bobina 30 Ø13 13VA-220VAC	220V 50/60Hz	13VA	

BOBINAS LADO 30 mm PARA ELECTROVÁLVULAS ISO 5599/1 - CNOMO

- Contacto eléctrico DIN 43650 Forma A - ISO 4400
- Tolerancias de tensión: -10% ÷ +10%
- Clase de aislamiento: F155
- Grado de protección: IP65 EN60529 con conector
- Duración de la inserción: 100% ED
- Temperatura bobina 100% ED: 70°C=20°C ambiente

Código	Descripción	Tensión nominal	Absorción	
			Arranque	Régimen
W0210010100	Bobina 30 Ø8 2W-24VDC	24Vcc	5W	2W
W0210011100	Bobina 30 Ø8 3.5VA-24VAC	24V 50/60Hz	10VA	3.5VA
W0210012100	Bobina 30 Ø8 3.5VA-110VAC	110V 50/60Hz	10VA	3.5VA
W0210013100	Bobina 30 Ø8 3.5VA-220VAC	220V 50/60Hz	10VA	3.5VA

KIT BOBINAS EEXM PARA SERIE 70 - ISO 5599/1 - ATEX

- Bobinas según normativa Atex 94/9 CE,
- Ex II 2G Ex mb IIC T4/T5 Gb
- Ex II 2D Ex tb IIIC T130/T95 °C IP66 Db



Código	Descripción
0227606913	Kit bobina 30 24VDC EEXMT5 cable 3 m
0227606915	Kit bobina 30 24VDC EEXMT5 cable 5 m
0227608013	Kit bobina 30 24VAC EEXMT5 cable 3 m
0227608015	Kit bobina 30 24VAC EEXMT5 cable 5 m
0227608023	Kit bobina 30 110VAC EEXMT5 cable 3 m
0227608025	Kit bobina 30 110VAC EEXMT5 cable 5 m
0227608033	Kit bobina 30 230VAC EEXMT5 cable 3 m
0227608035	Kit bobina 30 230VAC EEXMT5 cable 5 m

KIT PARA BOBINAS LADO 22 IP65 - SERIE 70 - ISO 5599/1

Mejora la resistencia IP65, incluso en caso de exposición prolongada a los agentes atmosféricos. Se aplica a válvulas con mando de tecnopolímero.



Código	Descripción
0222100100	Kit para bobinas 22 - IP65

CONECTOR 15 mm FORMA C DIN 43650 PARA ELECTROVÁLVULAS MACH 16 - MACH 18



Código	Descripción
W0970501021	Conector 15 mm forma C DIN 43650
W0970501022	Conector 15 mm forma C DIN 43650 LED 24V
W0970501025	Conector 15 mm forma C DIN 43650 LED+VDR 24V

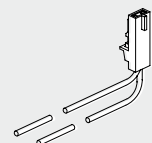
CONECTORES ELÉCTRICOS LADO 22 mm PARA ELECTROVÁLVULAS PIV.I - PIV.T - SERIE 70 - ISO 5599/1

Código	Tipo	Color	Ø Cable
W0970510011	Standard	22 mm Negro	PG9
W0970510012	LED 24V	22 mm Transparente	PG9
W0970510013	LED 110V	22 mm Transparente	PG9
W0970510014	LED 220V	22 mm Transparente	PG9
W0970510015	LED + VDR 24V	22 mm Transparente	PG9
W0970510016	LED + VDR 110V	22 mm Transparente	PG9
W0970510017	LED + VDR 220V	22 mm Transparente	PG9
W0970510070	Atex II 2 GD	22 mm Negro	PG9

CONECTORES ELÉCTRICOS LADO 30 mm PARA ELECTROVÁLVULAS PIV.B ISO 5599/1 - CNOMO

Código	Tipo	Color	Ø Cable
W0970520033	Standard	30 mm Negro	PG11
W0970520034	LED 24V	30 mm Transparente	PG11
W0970520035	LED 110V	30 mm Transparente	PG11
W0970520036	LED 220V	30 mm Transparente	PG11
W0970520037	LED + VDR 24V	30 mm Transparente	PG11
W0970520038	LED + VDR 110V	30 mm Transparente	PG11
W0970520039	LED + VDR 220V	30 mm Transparente	PG11

CONECTOR PLUG-IN PARA ELECTROVÁLVULAS MINIMACH - MACH 11 - PLT 10



Código	Descripción
W0970512000	Conector PLUG-IN MACH 11 L = 300

